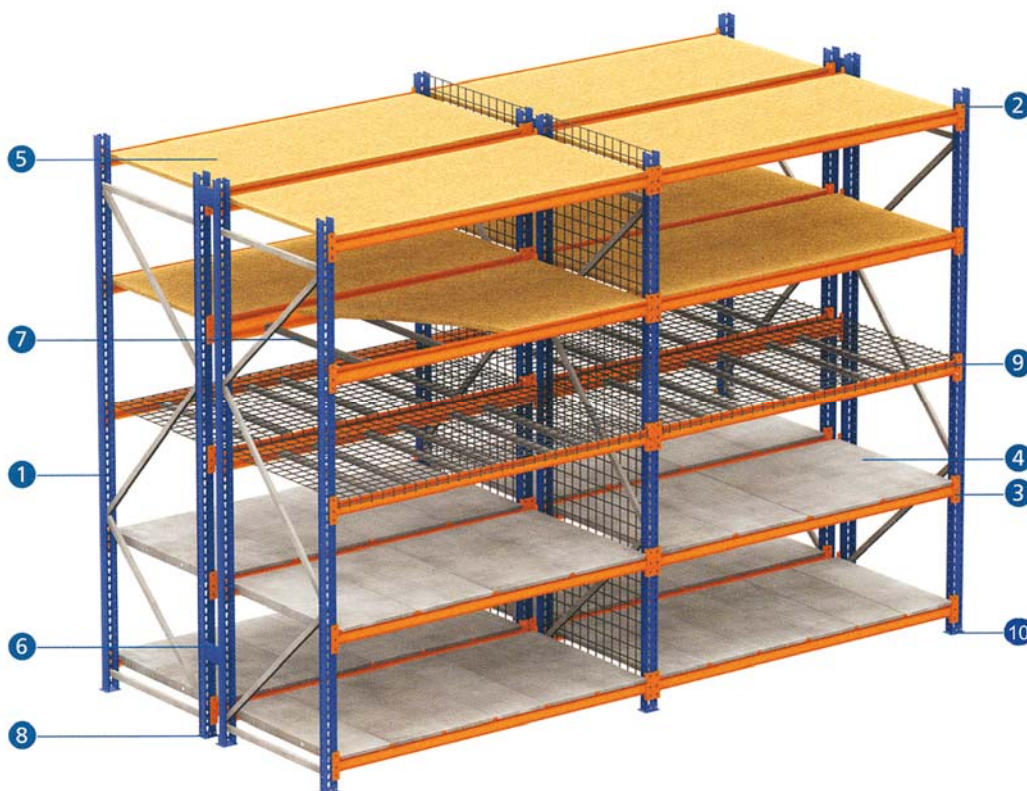


Montasje og bruksanvisning for Mecalux Universalreol PD-7

KOMPONENTER:

1. Reolstiger
2. Bærebjelker
3. Hylle
4. Hylleplate av galvanisert stål
5. Hylleplate av finer eller spon
6. Avstandsstykke for stiger
7. Hylleforsterker
8. Fotplate
9. Hylle av stålnetting
10. Nivelleringsplate



Reol for volumgods.



Reol for dekk og komplette hjul.

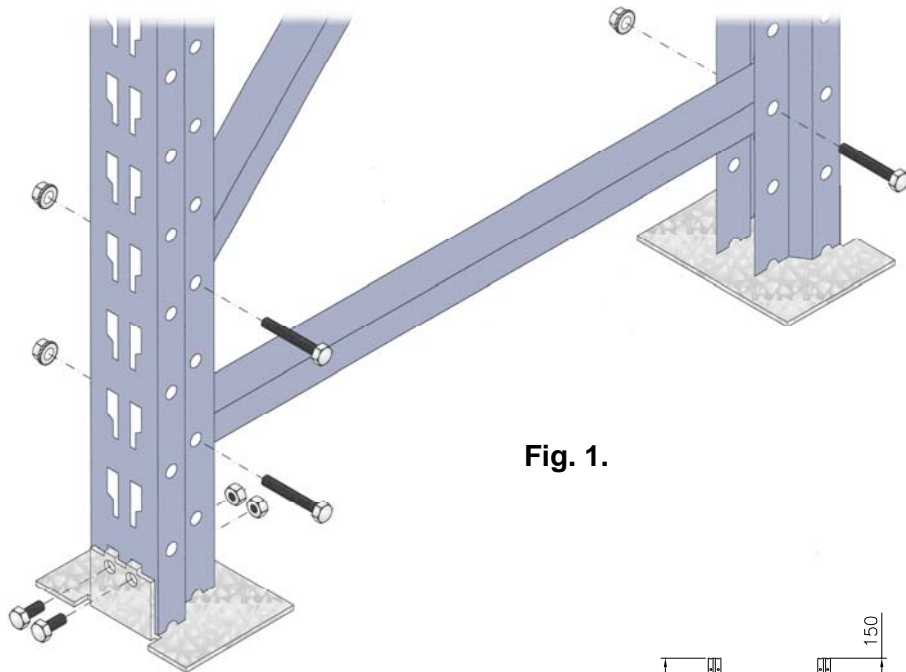


Fig. 1.

Montering av stige.

❶ Identifiser delene og forsikre deg om at det er riktig antall og at de er uskadet. Tegningene og tabellen på denne siden er hjelpemiddel til identifikasjonen.

Tips: legg alle delene på gulvet i tilnærmet riktig posisjon slik at du får oversikt og kan planlegge montasjen.

❷ For ergonomisk riktig arbeidsstilling bør stigebena legges på bukker el. l.

❸ Start med å montere fotplatene som vist på fig. 1.

❹ Legg stigebena inntil en vegg slik at de ligger parallelt med avstand lik stigebredde og profilåpningen mot hverandre.

❺ Monter nederste horisontalstag, til høyre og venstre stigeben. Forsett monteringen av stagene med avstand som vist på fig. 2.

❻ Til slutt monteres øverste horisontalstag.

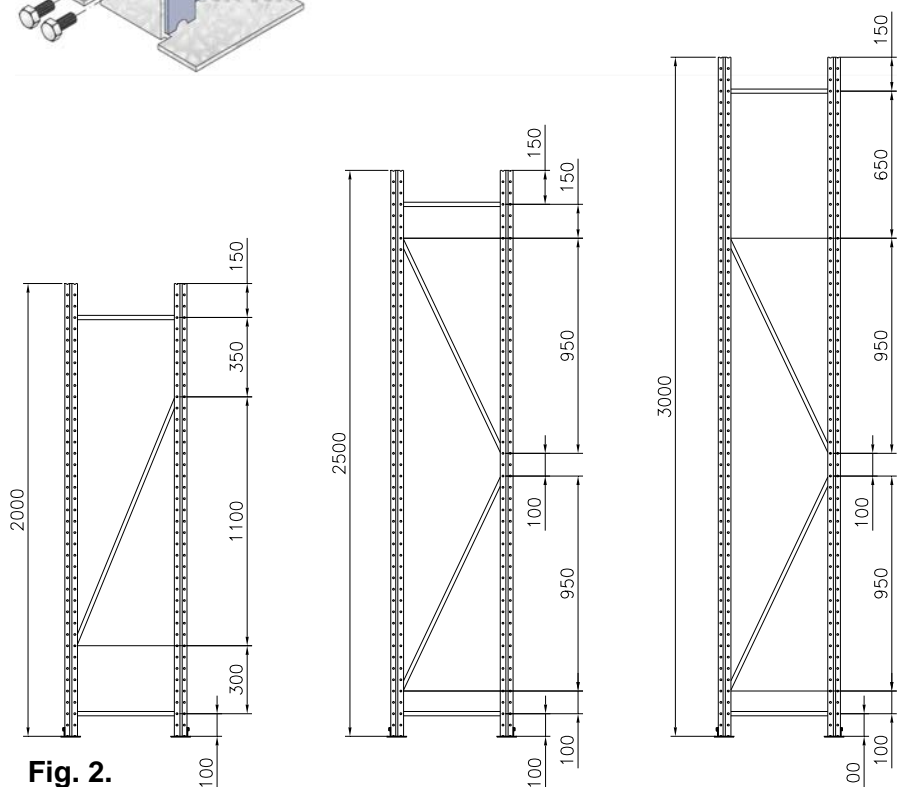


Fig. 2.

Montering av bærebjelker.

Ris opp stigene i vertikal stilling. Sørg for at stigene står på samme nivå horisontalt. Bærebjelken monteres ved å tre de utstansede innfestningsprofilene inn i stolpens avlange hull og presse bærebjelken ned slik at det fester seg til stolpen.

Sett på plass begge ender samtidig.

Husk å sette på plass sikkerhetssplinten som vist på fig. 3.

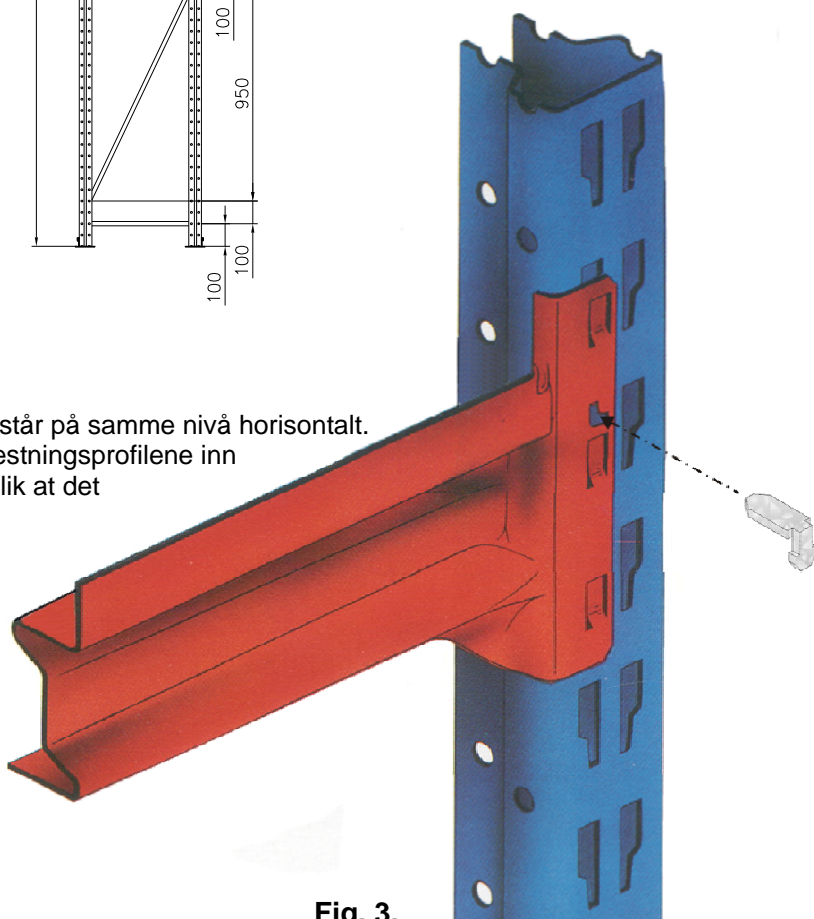
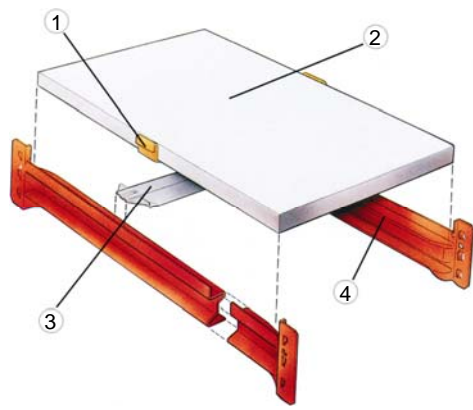
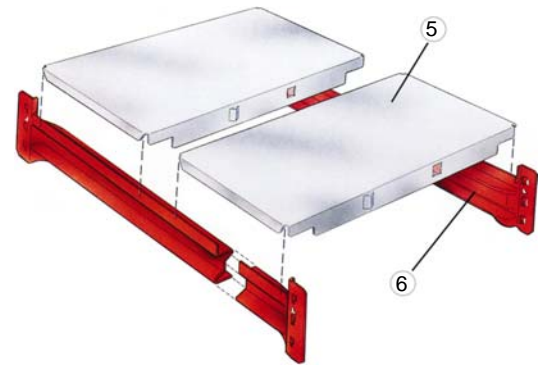


Fig. 3.



Hyllemontasje.

1. Støttebrakett for sponplater.
Festes til undersiden med hammer.
2. Spon/finerplate.
3. Tverrbjelke for plater.
Benyttes for å hindre nedbøying av sponplaten.
4. Bærebjelke for plater. ZE profil



Belastninger stolpe, vertikale krefter.

	Fri høyde i millimeter mellom gulv og første bjelkenivå eller, dersom første nivå er plassert helt nederst på stigen, mellom første og andre nivå.							
	250	500	750	1000	1250	1500	1750	2000
Belastning i kg								
4340	4060	3850	3600	3240	2800	2300	1920	

Bærebjelker med MS profil.

	Lengde i mm									
	950	1150	1200	1350	1400	1825	1900	2300	2625	2700
	Belastning pr. bjelke par i kg. Nedbøying L / 200.									
1800	1500	1450	1300	1250	970	925	705	620	580	

Bærebjelker med ZE profil.

	Lengde i mm					
	1825	1900	2225	2300	2625	2700
	Belastning pr. bjelke par i kg. Nedbøying L / 200.					
970	925	805	705	620	580	

Belastninger stålhyller i Kg

	Dybde (F) i mm	Lengde (A) i mm			
		20	22,5	30	40
	50	1600	1350	1050	700
	60	1040	1030	750	575
	80	1250	600	425	375
	100	675	320	270	170
	120	350	225	190	100

Mecalux minipallreol PD-7 er produsert i høykvalitet stål og konstruert etter de Europeiske FEM normene som fullt ut tilfredsstillende den Skandinaviske EN-INSTA normene for produksjon, montasje og bruk av reoler.