

# Monteringsanvisning. STEMO småvarereol.

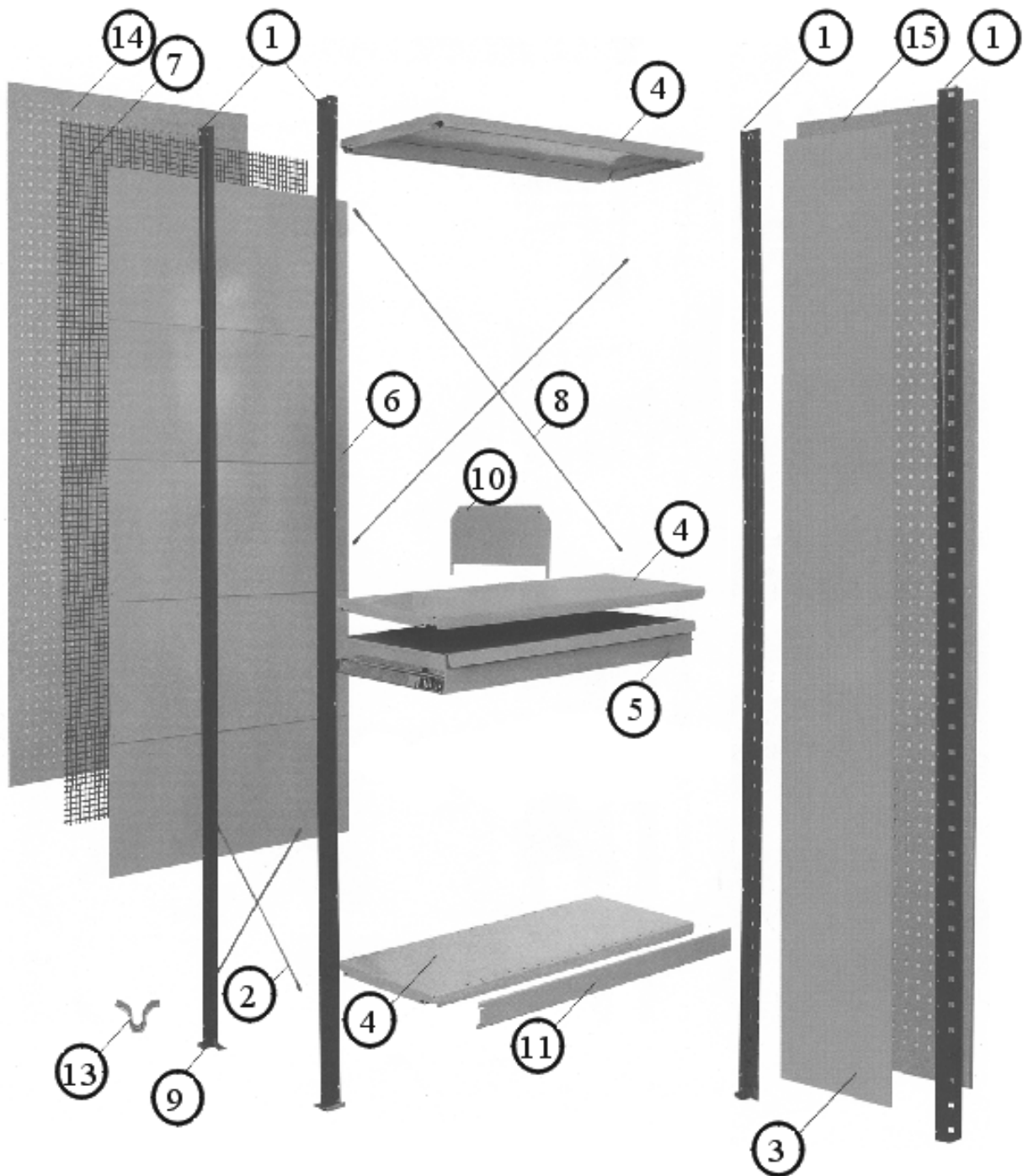


Hovedkontor:  
Segelckes vei 2  
Postboks 73  
2011 Strømmen  
Telefon 63 80 23 65  
Telefax 63 80 23 75  
e-post: [post@nplien.no](mailto:post@nplien.no)

INNREDNING LAGER - VERKSTED - KONTOR

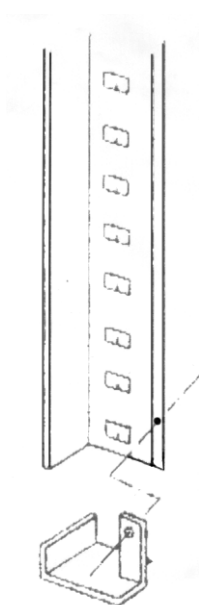
**NPLien a.s**  
[www.nplien.no](http://www.nplien.no)

Avd. kontor Nord Norge  
Sjøgaten 25  
Postboks 216  
8483 Andenes  
Telefon 76 14 12 71  
Telefax 76 14 29 22  
e-post: [jacobsen@nplien.no](mailto:jacobsen@nplien.no)



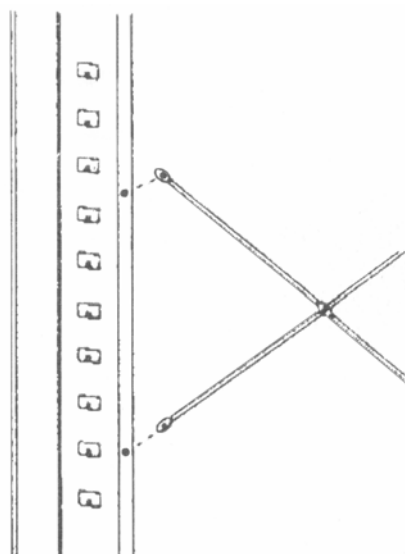
1. Stolpe 40 x 50 mm
2. Sidelkryss
3. Sideplate
4. Hylle
5. Uttrekkskuff
6. Ryggplater
7. Ryggnetting
8. Ryggkryss
9. Fotplate
10. Skillevegg for hylle
11. Fremkantlist / sokkellist
13. Hyllekrok
14. Bakvegg perforert
15. Sidevegg perforert

# 1



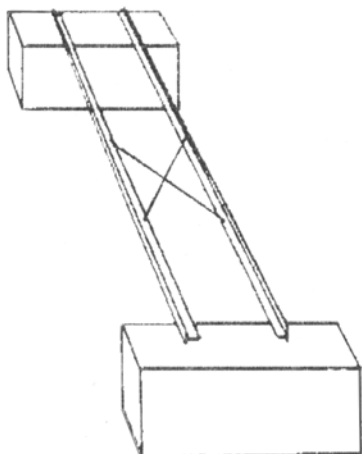
Fotplaten festes til stolpen med poppnagle eller bolt M4x6.

# 2



Sidekryss eller sideplate festes i hullene i T-stolpens ytterkant med bolt M4x6 eller poppnagle.

# 3



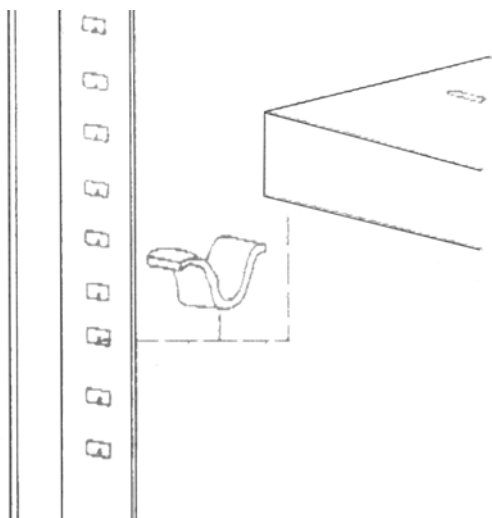
*Tips.*  
Legg delene på ett stabilt arbeidsbord el. l. i behagelig arbeidshøyde.

# 4



Ønsker du å benytte sideplater festes den til stolpene med 8 bolter M4x6.

5



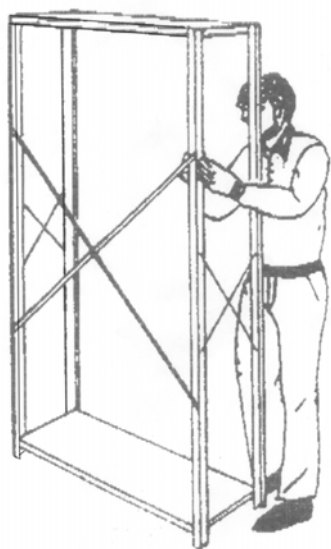
Hyllekrokene og stolpenes hull er utformet slik at man med ett enkelt grep kan endre hylleinndelingen. Hyllekrokene på de midtre stolpene brukes felles av hyllene på hver side av stolpen.

6



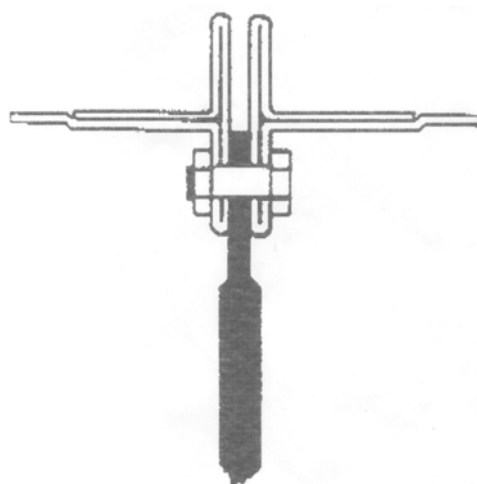
Len en gavl mot en vegg sett på plass øverste hylle.  
Sett så nederste hylle på plass.

7



Ryggkrysset skrues fast i stolpens hull med 4 skruer M6x10.

8

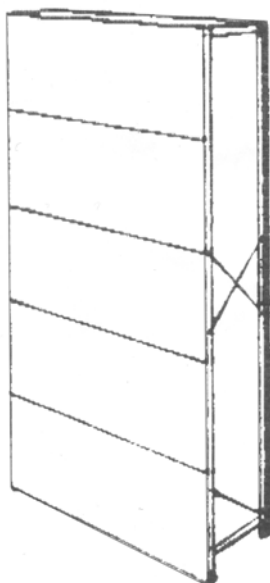


Ved dobbel reol (rygg mot rygg) festes ryggkrysset med 4 bolter M6x20.

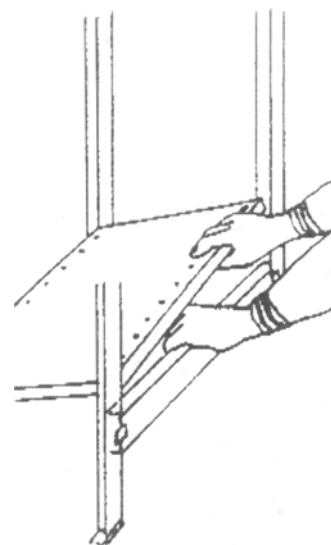
9



10



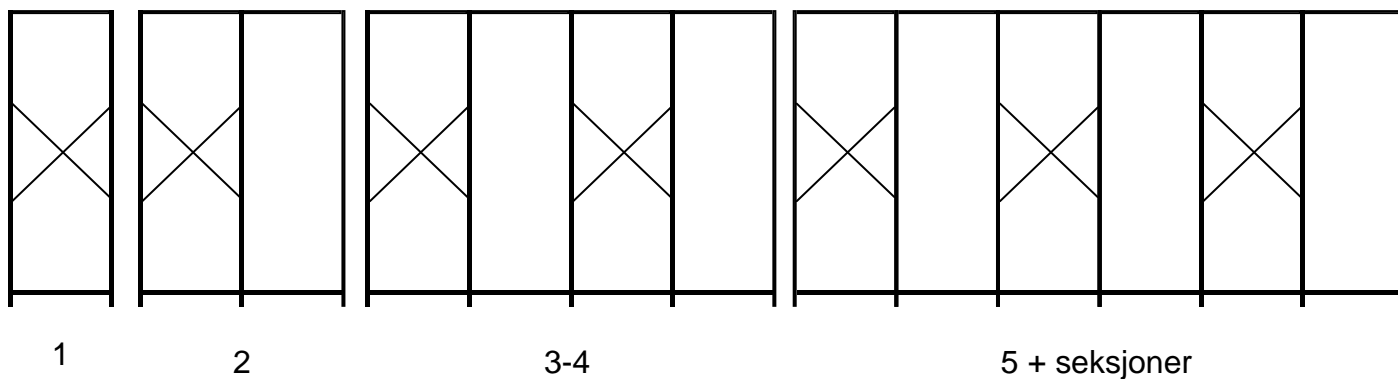
11



Bakvegg monteres ved å feste øverste plate med 4 bolter M6x10.  
(Dobbeltreol M6x20)  
Monter så resten av platene på samme måte.

Eventuell sokkellist legges inn mellom frontstolpene under nederste hylle.

### Stagging av reoler.



**N**Lien a.s